

**T.C.**  
**DOKUZ EYLÜL ÜNİVERSİTESİ MÜHENDİSLİK FAKÜLTESİ**  
**MADEN MÜHENDİSLİĞİ BÖLÜMÜ**

150nk  
Boşluk

14 punto, Koyu ve  
Büyük Harf  
Sayfa ortalanacak

**BU KISMA TEZ BAŞLIĞI YAZILACAKTIR**

125nk  
Boşluk

16 punto, Koyu,  
Sayfa ortalanacak,  
En fazla 3 Satır,  
Satır aralığı 1,5

**Tez Sahibinin ismi**

75nk  
Boşluk

14 punto, Koyu,  
Soyadın tümü büyük  
harf, Sayfa Ortalanacak,

**Seminer**

75nk  
Boşluk

**Seminer Danışmanı**

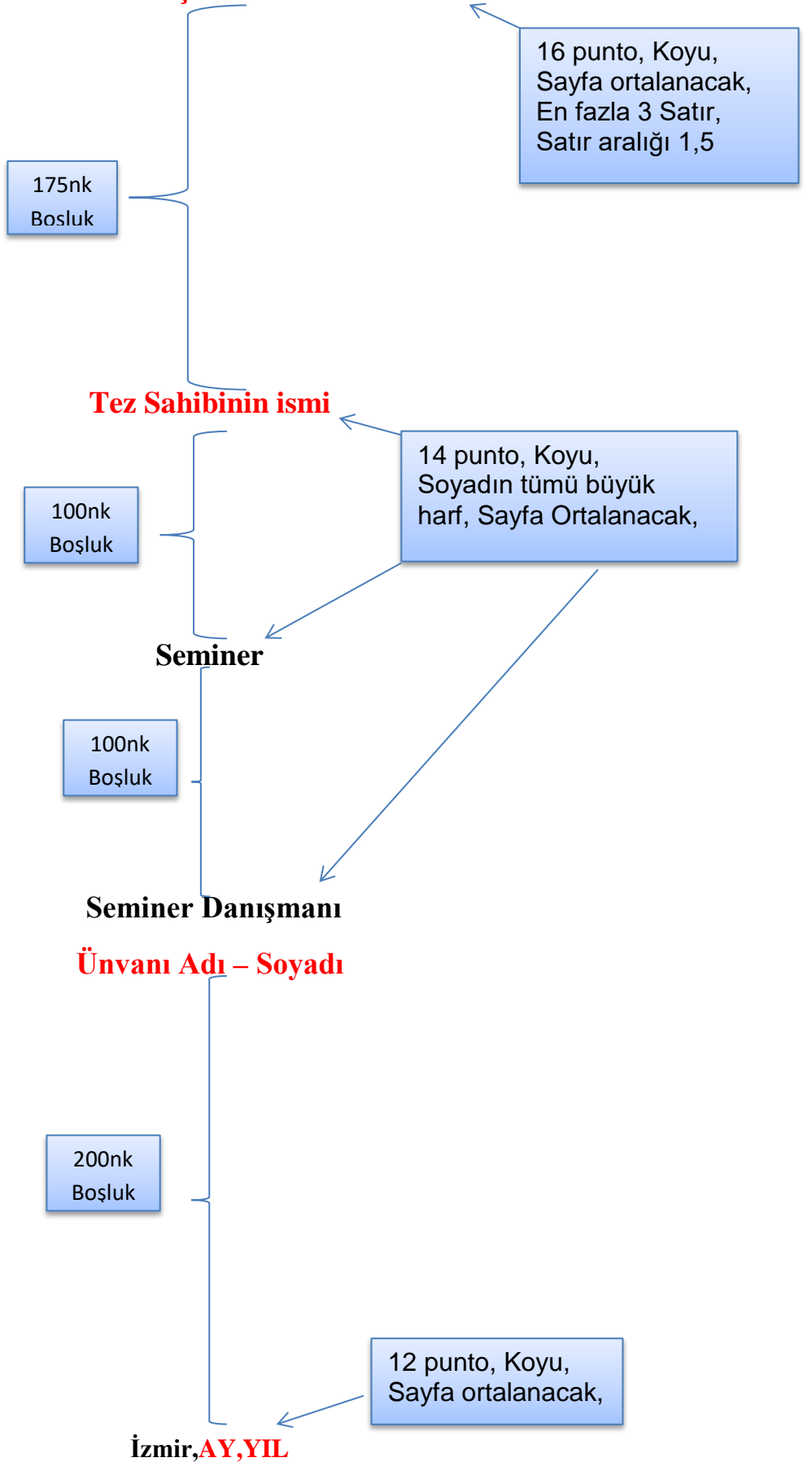
**Ünvanı Adı – Soyadı**

100nk  
Boşluk

12 punto, Koyu,  
Sayfa ortalanacak,

**İzmir, AY, YIL**

## BU KISMA TEZ BAŞLIĞI YAZILACAKTIR



**TEŐEKKÖR**

14 punto, Koyu,  
Sayfa ortalanacak,

Metin iki yana yaslı Times New Roman, 12punto, iki yana yaslı , paragraf satır aralıkları 1.5 satır olacak şekilde yazılmalı

## ÖZET

14 punto, Koyu,  
Sayfa ortalanacak,

Metin iki yana yaslı Times New Roman, 12 punto, iki yana yaslı, satır aralıkları 1.5 olacak şekilde yazılmalı

12 punto, Koyu, Sola yaslı

12 punto, Sola yaslı

**Anahtar Kelimeler:** yük ölçümü, tahkimat, uzunayak

Anahtar kelimeler özet yazımı bittikten 24nk boşluk bırakılarak yazılmalıdır.

# İÇİNDEKİLER

14 punto, Koyu,  
Sayfa ortalanacak,

<b>TEŞEKKÜR.....</b>	<b>iii</b>
<b>ÖZET .....</b>	<b>Error! Bookmark not defined.</b>
<b>İÇİNDEKİLER.....</b>	<b>iii</b>
<b>ŞEKİLLER LİSTESİ .....</b>	<b>Error! Bookmark not defined.</b>
<b>ÇİZELGE LİSTESİ .....</b>	<b>Error! Bookmark not defined.</b>
<b>1. BİRİNCİ BÖLÜM BİRİNCİ DERECE BAŞLIK .....</b>	<b>Error! Bookmark not defined.</b>
1.1. Birinci Bölüm İkinci Derece Başlık .....	X
1.1.1. Birinci bölüm üçüncü derece başlık .....	X
<b>2. İKİNCİ BÖLÜM BİRİNCİ DERECE BAŞLIK.....</b>	<b>X</b>
2.1. İkinci Bölüm İkinci Derece Başlık .....	X
2.1.1. İkinci bölüm üçüncü derece başlık .....	X
<b>3. ÜÇÜNCÜ BÖLÜM BİRİNCİ DERECE BAŞLIK.....</b>	<b>X</b>
3.1. Üçüncü Bölüm İkinci Derece Başlık .....	X
3.1.1. Üçüncü bölüm üçüncü derece başlık .....	X
<b>KAYNAKLAR.....</b>	<b>X</b>

## ŞEKİLLER LİSTESİ

30 nk Boşluk

14 punto, Koyu,  
Sayfa ortalanacak,

### SAYFA NO

Şekil 1.1. Yeraltı Havalandırma Şebekesi..... X

Şekil 1.2. Yeraltı Monoray Hattı..... X

12 punto  
Koyu

12 punto  
Normal

30 nk Boşluk

## ÇİZELGE LİSTESİ

14 punto, Koyu,  
Sayfa ortalanacak,

### SAYFA NO

**Çizelge 1.1.** Kuzey Şevinde Gerçekleştirilen Ölçüm Sonuçları..... **X**

**Çizelge 1.2.** Elek Analizi Sonuçları..... **X**

12 punto  
Koyu

12 punto  
Normal

## GENEL DÜZEN

### 1. Birinci Bölüm (14 Punto koyu Tüm harfler büyük,ortalanmış)

1.1. Birinci bölümün birinci alt bölümü (12 Punto koyu her sözcüğünün ilk harfi büyük, sola yaslı)

1.2. Birinci bölümün, ikinci alt bölümü (12 Punto koyu her sözcüğünün ilk harfi büyük, sola yaslı)

1.2.1. Birinci bölümün, ikinci alt bölümünün birinci alt bölümü (12 Punto koyu her sözcüğünün ilk harfi büyük, sola yaslı)

2. İkinci bölüm vb... (14 Punto koyu Tüm harfler büyük)

Ana bölüm başlıkları büyük harflerle yazı alanı ortalanarak yazılacaktır. Sadece ana bölüm başlıkları yeni bir sayfaya yazılacaktır. Ana ve alt başlık arasında 24nk boşluk bulundurulacaktır. Ana başlık ile ilk paragraf arasında 24nk boşluk, alt bölüm başlığı ile bunun ilk paragrafı arasında 10nk boşluk bırakılacaktır. Başlık sonrası paragraf başlarında 0.5cm içeriden başlanmalı, aynı başlık altındaki diğer paragraflar ise sola yaslı olmalıdır.

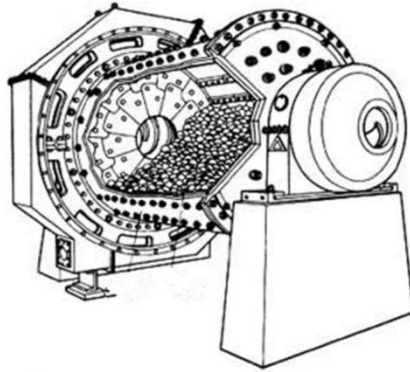
### Gövde Metni Yazımı:

Gövde metni Times New Roman formatında, “Normal” düzende, 12 punto boyutunda paragraf satır aralığı 1.5 satır olacak şekilde iki yana yaslı olarak yazılmalıdır.

### Metin İçerisinde Çizelge ve Şekil Yazıları

Metin içerisinde verilen çizelgelerde çizelge yazıları cizelgelerin üzerine, şekillerde ise şekil yazıları şeklin altına aşağıdaki örneğe uygun şekilde yazılmalıdır.

“Şekil” kelimesi ve sayısı koyu şekilde yazılmalı, şeklin metni normal olmalı. Şekil sayıları bölüm başlığı ve o bölümdeki şekil sırasına göre verilmeli. 3. Bölümde ki 12.sıradaki şeklin yazısı örnekteki gibi olmalı. Şekillere metin içerisinde şekil numaralarıyla atıfta bulunulmalı



Şekil 3.12 Bilyalı Değirmen

Şekil ve şekil yazısı sayfanın ortasında olmalı, şekil ile yazı arasında 6 nk boşluk olmalı, şekil yazısı 12 punto olmalı.



### Çizelge 2.5 Deneyi yapılan üç adet örneğe ait fiziksel özellik sonuçları

Fiziksel Özellik	Yoğunluk(gr/cm <sup>3</sup> )	Ağırlıkça Su emme(%)	Porozite(%)
Numune 1	2,55	0,97	1,12
Numune 2	2,57	1,12	1,05
Numune 3	2,58	1,15	1,01

Çizelge ve çizilge yazısı sola yaslı olmalı, çizelge ile yazı arasında 6 nk boşluk olmalı, şekil yazısı 12 punto olmalı.

“Çizelge” kelimesi ve sayısı koyu şekilde yazılmalı, Çizelgenin metni normal olmalı. Çizelge sayıları bölüm başlığı ve o bölümdeki şekil sırasına göre verilmeli. 2. Bölümde ki 5. sıradaki çizelge yazısı örnekteki gibi olmalı. Çizelgelere metin içerisinde Çizelge numaralarıyla atıfta bulunulmalı

### Sayfa Numaralandırması:

Sayfa numaralandırması, 1. Bölüme kadar kapak sayfası hariç romen rakamları(i, ii, v, vs..) ile numaralandırılmalı, bölüm birden sonra ise 1’den başlayarak normal numaralandırma yapılmalıdır (1,2,3,4 vs..).

### Tezde Kullanılacak Kağıdın Niteliği :

Tüm çıktılar, A4 standardında (21 cm x 29.7 cm, 75-80 g/m<sup>2</sup>) “birinci hamur” olarak bilinen beyaz ve kaliteli kağıda alınmalıdır. Tez yazımında kağıdın sadece bir yüzü kullanılmalıdır

### Sayfa Düzeni :

Tezin kapaklar hariç tüm bölümlerinin kenar boşlukları, üst (2,5cm), alt (2,5 cm) sol (3 cm) sağ (2.5 cm) şeklinde olmalıdır.

### Kaynakça Gösterimi :

**Metin içerisinde yapılan atıflarda**, yazılan cümle sonuna ilk yazarın soyadı ve adının baş harfi ve yayının basım yılı yazılmalıdır. Atıfın alındığı çalışma birden çok yazarlı ise yazar adlarını, özgün yayındaki sırayla verin. İkinci kez aynı yayına atıfta bulunacağınız zaman ilk yazarın adından sonra "ve diğer." (ve diğerleri) ya da "ve ark." (ve arkadaşları) kısaltmalarını kullanın

..... paralel şekilde kazı yapar (Toprak H., 1989)

..... öğütme kapasitesini iki katına çıkarır (Can K., Keskin E., Arkan K., 1995)

**Seminer çalışması sonunda verilen kaynakça kısmında ise;**

- Bütün kaynaklar, KAYNAKLAR başlığı (numarasız) altında, alfabetik sıralamada ve 12 punto ile yapılmalıdır.
- Kaynak yazılırken sağa-sola dayalı seçeneği ile örneklere uygun, kaynaklar arasında boşluk ya da paragraf sonrası yapılmadan verilmelidir.

Soyadı, Adının ilk harfi, yıl. Kitabın adı, Yayınevi, Şehir, sayfa sayısı

Soyadı, Adının ilk harfi, yıl. Makalenin başlığı, Derginin adı (gerekliyorsa seri numarası), cilt, sayı, sayfa aralığı

Soyadı, Adının ilk harfi, yıl. Bildirinin başlığı, Kongre, Sempozyum vb. Kitabının adı (varsa seri numarası), cilt, sayfa aralığı